



INSTRUCCIONES DE INSTALACIÓN Y DE USO ¡ATENCIÓN!

La seguridad del sistema sólo puede garantizarse con la condición de que se respeten las siguientes instrucciones, tanto en la fase de instalación como de uso, por lo cual se recomienda conservaras.

ADVERTENCIA:
Para efectuar la instalación, y siempre que se efectúe alguna operación en el sistema, asegurarse de haber cortado la corriente eléctrica. El sistema no puede ser en ningún caso modificado o forzado, cualquier modificación puede comprometer la seguridad haciéndolo peligroso. FLOS dedica cualquier responsabilidad por los productos modificados. El sistema ha sido diseñado para el uso interior.

El símbolo que aparece en el sistema indica que el producto debe ser eliminado en modo diferenciado del resto de los desechos urbanos. **INSTRUCCIONES PARA LIMPIAR EL SISTEMA**
Para limpieza del sistema, utilizar exclusivamente un paño suave. En caso de suciedad más resistente, humedecer el paño con agua. **Advertencia:** No emplear alcohol ni disolventes.

Asegurar la compatibilidad eléctrica, mecánica y térmica entre el sistema de carril y las luminarias unidas a éste, es responsabilidad del usuario. El sistema de carril clase III solo debe conectarse a alimentaciones MBTS diseñadas para operar equipos clase III. Los sistemas de carril para luminarias de clase III y sus componentes no son compatibles con los sistemas de carril de clase I. **ATENCIÓN: PARA REDUCIR EL RIESGO DE SOBRECALENTAMIENTO Y DE INCENDIO, NO SE DEBE HACER UN CORTOCIRCUITO ENTRE LOS CONDUCTORES.**

El símbolo que aparece en el sistema indica que el producto debe ser eliminado en modo diferenciado del resto de los desechos urbanos. **INSTRUCCIONES PARA LIMPIAR EL SISTEMA**
Para limpieza del sistema, utilizar exclusivamente un paño suave. En caso de suciedad más resistente, humedecer el paño con agua. **Advertencia:** No emplear alcohol ni disolventes.

Asegurar la compatibilidad eléctrica, mecánica y térmica entre el sistema de carril y las luminarias unidas a éste, es responsabilidad del usuario. El sistema de carril clase III solo debe conectarse a alimentaciones MBTS diseñadas para operar equipos clase III. Los sistemas de carril para luminarias de clase III y sus componentes no son compatibles con los sistemas de carril de clase I. **ATENCIÓN: PARA REDUCIR EL RIESGO DE SOBRECALENTAMIENTO Y DE INCENDIO, NO SE DEBE HACER UN CORTOCIRCUITO ENTRE LOS CONDUCTORES.**

INSTALLATION AND USE INSTRUCTIONS ¡ATENCIÓN!

La seguridad del sistema sólo puede garantizarse con la condición de que se respeten las siguientes instrucciones, tanto en la fase de instalación como de uso, por lo cual se recomienda conservaras.

WARNING:
To carry out the installation, and whenever an operation in the device is carried out, make sure the electric power has been cut off.

The system cannot be modified or forced in any case. Any modification might jeopardize the safety of the system and make it dangerous. FLOS declines any responsibility on modified products.

The device has been designed for indoor use. **Class III track system with safety extra low voltage.** Connect the main cables to the SELV or SELV EQUIVALENT remote led power supply unit complying with the EN 61347-2-13 standard and respecting the polarity (red positive - black negative). Systems marked as safety extra low voltage (SELV) should not be connected to earthing conductors.

Track intended for direct assembly on normally flammable surfaces.

If the track's flexible cable or cord is damaged, the replacement should only be performed by the manufacturer, its technical service or a qualified person in order to avoid any risk.

Use an appropriate power supply unit complying with applicable standards. **⚠ The lighting system should only be used with Flos accessories or components.**

The symbol displayed on the device indicates that the product must be eliminated differently from the rest of urban waste. **CLEANING INSTRUCTIONS**
Use only a soft cloth to clean the system. For stubborn dirt, damp the cloth with water. **Warning:** do not use alcohol or other solvents.

It is the user's responsibility to ensure the electrical, mechanical and thermal compatibility between the track system and the luminaries connected to it. The class III track system is only suitable for its connection to SELV power supply units designed to run on class III equipments. The class III track systems for class III luminaries and its components are not compatible with class I track systems. **WARNING: TO REDUCE THE RISK OF OVERHEATING AND FIRE, DO NOT CAUSE A SHORT CIRCUIT BETWEEN CONDUCTORS.**

I

ISTRUZIONI PER L'INSTALLAZIONE E L'USO ATTENZIONE!
La sicurezza del sistema è garantita solo a condizione di rispettare queste istruzioni, sia in fase di installazione che di utilizzo, motivo per cui è consigliabile la conservarle.

AVVERTENZA:
Per eseguire l'installazione e qualsiasi operazione sul sistema, assicurarsi che l'alimentazione sia stata interrotta. Questo sistema non può assolutamente essere modificato o forzato, qualsiasi modifica può comprometterne la sicurezza rendendolo pericoloso. FLOS declina ogni responsabilità per prodotti modificati. Questo sistema è stato progettato esclusivamente per uso in interni.

Apparecchio su guida di classe III: Sistema a bassissima tensione di sicurezza. Collegare i cavi principali al trasformatore led remoto SELV o SELV EQUIVALENT in accordo alla Norma EN 61347-2-13, rispettando le polarità (rosso positivo - nero negativo) I sistemi a bassissima tensione di sicurezza (SELV) indicati, non devono essere collegati a conduttori di messa a terra. Guida prevista per montaggio diretto su superfici normalmente infiammabili.

Se il cavo flessibile di questa guida è danneggiato, deve essere sostituito esclusivamente dal produttore o dal suo servizio tecnico o da una persona con qualifica equivalente per evitare qualsiasi rischio. Usare una fonte di alimentazione idonea ed in conformità alla normativa.

Il sistema di illuminazione deve essere usato esclusivamente con accessori o componenti Flos.

Il simbolo presente sul sistema indica che il prodotto deve essere smaltito in modo differenziato rispetto al resto di rifiuti.

ISTRUZIONI PER LA PULIZIA DEL SISTEMA
Per la pulizia del sistema, usare esclusivamente un panno morbido. In caso di sporco più resistente pulire con un panno umido. **Attenzione:** Non usare alcol né solventi.

È responsabilità dell'utente controllare la compatibilità elettrica, meccanica e termica del sistema a guida e gli apparecchi luminosi ad esso collegati. Il sistema a guida di classe III deve essere collegato solo a fonti di alimentazione SELV progettate per lavorare con apparecchi di classe III. I sistemi a guida per apparecchi luminosi di classe III e i loro componenti non sono compatibili con i sistemi a guida di classe I.

ATTENZIONE! PER RIDURRE IL RISCHIO DI SURRISCALDAMENTO E INCENDIO, NON FARE UN CORTOCIRCUITO TRA I CONDUTTORI

D

INSTALLATIONS- UND GEBRAUCHSANWEISUNGEN ACHTUNG!

Die Sicherheit des Systems kann nur unter der Bedingung gewährleistet werden, dass die folgenden Anweisungen sowohl in der Installations- als auch in der Nutzungsphase beachtet werden. Aus diesem Grund wird empfohlen diese Anweisungen einzuhalten.

WARNING:
Vergewissern Sie sich zur Durchführung der Installation und bei jeder Bedienung des Systems, dass die Stromversorgung unterbrochen wurde. Das System kann auf keinen Fall modifiziert oder erzwungen werden. Jede Modifikation kann die Sicherheit beeinträchtigen, wodurch diese gefährlich wird. FLOS lehnt jede Verantwortung für modifizierten Produkte ab. Das System wurde für die Verwendung in Innenräumen konzipiert.

Schiene Klasse III: Sicherheits-Niederspannungssystem. Schließen Sie die Hauptkabel gemäß EN 61347-2-13 unter Beachtung der Polung (Rot Positiv - Schwarz Negativ) an das Fernbedienungsgerät der LED SELV oder SELV EQUIVALENT an. Die gekennzeichneten Niederspannungs-Sicherheitssysteme (BTS) dürfen nicht an Schutzleitern angeschlossen werden. Schiene vorgesehen zur direkten Montage auf normalerweise entflammaren Oberflächen.

Wenn die biegsame Leitung oder das Kabel dieser Schiene beschädigt ist, darf es nur vom Hersteller oder seinem technischen Service oder einer Person mit gleichwertiger Qualifikation ausgetauscht werden, um so Risiken zu vermeiden. Verwenden Sie eine geeignete Versorgungsgruppe, gemäß den Bestimmungen.

Das Beleuchtungssystem darf nur mit Zubehör oder Komponenten von Flos verwendet werden.

Das im System angezeigte Symbol weist darauf hin, dass das Produkt vom Rest des Siedlungsabfalls getrennt werden muss

ANWEISUNGEN ZUR REINIGUNG DES SYSTEMS
Verwenden Sie zum Reinigen des Systems nur ein weiches Tuch. Bei stärkerem Schmutz befeuchten Sie das Tuch mit Wasser. **Warning:** Verwenden Sie keinen Alkohol oder Lösungsmittel. Die Gewährleistung der elektrischen, mechanischen und thermischen Verträglichkeit zwischen dem Schienensystem und den daran angeschlossenen Leuchten liegt in der Verantwortung des Anwenders.

Das Schienensystem der Klasse III sollte nur an MBTS-Einspeisungen angeschlossen werden, die für den Betrieb von Geräten der Klasse III ausgelegt sind.

Schiensysteme für Leuchten der Klasse III und ihre Komponenten sind nicht mit Schienensystemen der Klasse I kompatibel. **ACHTUNG: UM DAS RISIKO VON ÜBERHITZUNG UND FEUER ZU VERRINGERN, VERMEIDEN SIE EINEN KURZSCHLUSS ZWISCHEN DEN LEITERN.**

F

INSTRUCTIONS D'INSTALLATION ET D'UTILISATION ATTENTION !

La sécurité du système n'est garantie que si les instructions suivantes sont respectées pendant l'installation et lors de l'utilisation. Nous vous recommandons donc de les conserver.

AVERTISSEMENT
Pour effectuer l'installation, et chaque fois que l'on intervient sur l'appareil, s'assurer que le courant électrique a été coupé. Le système ne peut en aucun cas être modifié ou forcé, toute modification pouvant compromettre la sécurité et le rendre dangereux. FLOS décline toute responsabilité sur des produits qui auraient été modifiés. Le système a été conçu pour une utilisation en intérieur.

Rail classe III : système à très basse tension de sécurité. Connecter les câbles principaux à l'unité d'alimentation à distance led SELV ou SELV EQUIVALENT conformément à la norme EN 61347-2-13 et en respectant la polarité (rouge positif - noir négatif). Les systèmes marqués comme étant à très basse tension de sécurité (TBTS) ne doivent pas être reliés à des conducteurs de mise à la terre.

Rail destiné au montage direct sur des surfaces normalement inflammables.

Si le câble flexible ou le cordon de ce rail sont endommagés, ils devront être remplacés exclusivement par le fabricant, par un service technique ou par une personne qualifiée, afin d'éviter tout type de risque. Utiliser un bloc d'alimentation approprié conforme à la réglementation.

Le système d'éclairage doit être utilisé exclusivement avec les accessoires et les composants FLOS.

Le symbole montré sur le système indique que le produit doit faire l'objet du tri sélectif des déchets.

INSTRUCTIONS POUR LE NETTOYAGE DU SYSTÈME

Veillez utiliser uniquement un chiffon doux pour nettoyer le système. En cas de saleté plus résistante, humidifiez le chiffon avec de l'eau. **Attention :** ne pas utiliser d'alcool ou de dissolvants.

Il est de la responsabilité de l'utilisateur de s'assurer de la bonne compatibilité électrique, mécanique et thermique entre le système à rail et les appareils d'éclairage connectés à celui-ci. Le système à rail classe III ne doit être connecté qu'à des unités d'alimentation TBTS conçues pour faire fonctionner des équipements de classe III. Les systèmes à rail pour des luminaires classe III et leurs composants ne sont pas compatibles avec les systèmes de rail classe I. **ATTENTION : POUR RÉDUIRE LES RISQUES DE SURCHAUFFE ET D'INCENDIE, NE PROVOQUEZ PAS DE COURT-CIRCUIT ENTRE LES CONDUCTEURS.**

P

INSTRUÇÕES DE INSTALAÇÃO E UTILIZAÇÃO ATENÇÃO!

A segurança do sistema só pode ser garantida com a condição de que as seguintes instruções sejam respeitadas, tanto na fase de instalação quanto de utilização, por isso é recomendável mantê-las.

ATENÇÃO:
Para realizar a instalação, e sempre que qualquer operação for realizada no sistema, certifique-se de que a energia foi cortada. O sistema não pode, em nenhum caso, ser modificado ou forçado, qualquer modificação pode comprometer a segurança, tornando-a perigosa. A FLOS declina qualquer responsabilidade pelos produtos modificados. O sistema foi projetado para uso interno.

Trilho da Classe III: sistema de baixa tensão de segurança. Conecte os cabos principais à unidade remota de alimentação LED SELV ou SELV EQUIVALENT de acordo à norma EN 61347-2-13, respeitando a polaridade (vermelho positivo - preto negativo). Os sistemas de baixa tensão de segurança (BTS) marcado não devem ser conectados aos condutores de aterramento.

O trilho previsto para montagem direta em superfícies normalmente inflamáveis.

Se o cabo flexível ou cordão deste trilho estiver danificado, ele deve ser substituído somente pelo fabricante ou seu serviço técnico ou por uma pessoa de qualificação equivalente, com a finalidade de evitar qualquer risco. Utilizar um grupo de alimentação adequado e de acordo com a norma.

O sistema de iluminação deve ser utilizado apenas com acessórios ou componentes da Flos.

O símbolo que aparece no sistema indica que o produto deve ser eliminado de forma diferenciada do resto do lixo urbano. **INSTRUÇÕES PARA LIMPEZA DO SISTEMA** Para limpar o sistema, utilizar apenas um pano macio. No caso de sujeira mais resistente, humedecer o pano com água. **Atenção:** Não utilizar álcool ou solventes.

Garantir a compatibilidade elétrica, mecânica e térmica entre o sistema do trilho e as luminárias ligadas a ele, é responsabilidade do usuário. O sistema do trilho de classe III deve ser conectado somente a alimentadores MBTS projetados para equipamentos de classe III. Os sistemas do trilho para luminárias de classe III e seus componentes não são compatíveis com os sistemas do trilho de classe I. **ATENÇÃO: PARA REDUZIR O RISCO DE SOBREAQUECIMENTO E INCÊNDIO, NÃO SE DEVE FAZER UM CURTO-CIRCUITO ENTRE OS CONDOTORES.**

JP

この技術マークはCASAMBIバージョンの製品のみが対象です
インストールおよび使用の指示

注意!
以下の指示を守らない場合は、装置の安全性は保証されません。設置および使用にあたっては、これらの指示を守ってください。

警告:設置作業、また装置の修理作業の際に、電源が切れていることを確認してください。装置は、いかなる場合でも改造または無理にに作動させないでください。安全システムが危険にさらされるおそれがあります。**FLOS** (フロス) は、製品が変更・修正された場合は一切の責任を負いません。この装置は、室内用に設計されています。

EN 61347-2-13 規格に従い、SELVまたはSELV EQUIVALENTリモートLED電源サブライユニットに、極性(赤 正極・黒 負極)に注意してメインケーブルを接続します。

トラックは通常可燃性の表面上に直接の組み付けることが意図されています。

この照明器具のフレキシブルケーブルまたはコードが損傷している場合は、危険を避けるために、製造業者または技術サービス、もしくは有資格者が交換する必要があります。

適切な機器を使用し、規格に合ったものを使用してください。

照明器具は、Flos(フロス)の付属品や部品でのみ使用して下さい。

装置に表示されている記号は、製品が他の都市廃棄物とは異なる方法で廃棄される必要があることを示しています。

清掃について
システムの清掃は柔らかい布のみを使用してください。頑強な汚れは、水で布を濡らせて吹いてください。

警告:
アルコールあるいは他の溶剤を使用しないでください。

トラックシステムと接続された照明間の電氣的、機械的・熱的互換性を保証することはユーザーの責任です。

クラスIIIトラックシステムは、クラスII設備にあわせて設計されたSELV電源ユニットへの接続にのみ適します。

クラスIIIライトおよびそのコンポーネントのクラスIIIトラックシステムは、クラスIIトラックシステムと互換性を持ちません。

警告:
過熱と火災の危険を避けるため、コンダクタ間のショートにご注意ください。

CN

安裝及使用說明
注意!照明系統安全裝置僅在安裝和使用階段遵守以下說明才給予產品保護,因此建議保留說明書

警告!在安裝及操作照明系統時,請確認是否已將電源關閉,請勿在任何情況下修改或以外力操作照明系統,任何變動將危及其安全性。**FLOS**不對修改後的產品承擔任何責任

導軌級別III: 極低電壓安全系統.根據法規EN 61347-2-13極性的規範(紅色正極-黑色負極)將主電纜連接到LED安全超低電壓或等效安全超低電壓遠端電源.有安全超低電壓(BTS)的照明系統請勿連接至接地導體

用於直接安裝在表面易燃的導軌
如果導軌的軟線或線纜有損壞,應由製造商或技術服務及專業人員來做更換,以免造成危險

根據規定使用合適的電源組

照明系統必須僅與FLOS的附件或配件搭配使用

照明系統上的標示指示產品應與一般垃圾分開處理

照明系統清理說明:請僅以軟布來清理照明系統.在髒汙較難清理的情況下請用濕軟布來擦拭.警告,請勿使用酒精及揮發性溶劑

確保導軌系統和連接導軌系統燈具間的電器,機械,和熱兼容性為使用者的責任

導軌級別III應連接至超低電壓電源來操作

導軌的照明系統級別III及其附件與導軌級別I不相容

注意!為了降低過熱及失火的可能性,導體間不得有短路的情形

導軌級別III應連接至超低電壓電源來操作

根據規定使用合適的電源組

В случае повреждения гибкого кабеля или жомута шинпровода, во избежание любого рода риска их замена должна производиться исключительно производителем, службой технического обеспечения или квалифицированным специалистом,избежать какой-либо несчастный случай.

Использовать блок питания, соответствующий требованиям спецификации.

Данный осветительный прибор должен использоваться только совместно с вспомогательными приспособлениями и компонентами от FLOS.

Символ, указанный на приборе, обозначает, что его следует утилизировать отдельно от других отходов.

Использовать только мягкие тканевые салфетки для чистки прибора. Для удаления стойких загрязнений, смочите салфетку водой.

Важно: Не используйте алкоголь или растворители для чистки прибора. В обязанности пользователя входит обеспечение электрической, механической и термической совместимости между шинпроводом и прикрепленными к нему светильниками.

Трехфазный шинпровод должен подсоединяться только к системам питания безопасного сверхнизкого напряжения, созданных для работы с трехфазным оборудованием.

Системы трехфазных шинпроводов для светильников и их компоненты несовместимы с системами однофазных шинпроводов.

ВНИМАНИЕ: С ЦЕЛЬЮ УМЕНЬШЕНИЯ РИСКА ПЕРЕГРЕВА И ВОЗГОРАНИЯ, СЛЕДУЕТ ИЗБЕГАТЬ ВОЗНИКНОВЕНИЯ КОРОТКИХ ЗАМЫКАНИЙ МЕЖДУ ПРОВОДНИКАМИ.

استخدم مجموعة تزويد طاقة ملائمة تتناسب مع المعايير

يجب أن يستعمل جهاز الإضاءة بأكسسوارات أو عناصر FLOS فقط

يشير الرمز الذي يظهر في الجهاز إلى أنه يجب التخلص من الجهاز بصورة مختلفة عن باقي النفايات المنزلية.

تعليمات من أجل تنظيف الجهاز:
لتنظيف الجهاز، يرجى استخدام قطعة قماش ناعمة فقط. في حالة وجود أوساخ أكثر مقاومة، المرجو تبييل قطعة القماش بالماء.

تحذير: لا يجب استعمال الكحول أو المذيبات.

المستعمل أو المسؤول عن التحقق من توافق الكهرلبي والميكانيكي والحارري بين جهاز المسار الكهرلبي و وحدات الإضاءة المرتبطة به.

يجب أن يتم ربط جهاز المسار الكهرلبي من الصنف III فقط بمصادر الطاقة MBTS المصممة لتشغيل المعدات من الصنف III.

لا تتوافق أجهزة المسار الكهرلبي الخاصة بالمصنّيح من الفئة III ومكونتها مع أجهزة الفئة I.

تنبيه: لتقليل من خطر ارتفاع درجة الحرارة أو الحريق، لا يجب القيام بماس كهربائي الموصلات.

KZ

ОРНАТУ ЖӨНӨ ПАЙДАЛАНУ ЖӨНІНДЕП НҰСҚАУЛАР

Назар аударарыңыз!
Жүйенің қауіпсіздігіне орнату және пайдалану кезеңінде де келесі нұсқауларды сақтау жағдайында ғана кепілдік беріледі, сондықтан да оларды сақтау ұсынылады.

Назар аударарыңыз!
Жүйенің қауіпсіздігіне орнату және пайдалану кезеңінде де келесі нұсқауларды сақтау жағдайында ғана кепілдік беріледі, сондықтан да оларды сақтау ұсынылады.

ЕСКЕРТУ:
Орнауды орындау үшін, және жүйеде кез келген операция орындалған кезде, электр тоғын ажыратқаныңызға көз жеткізіңіз.

Кез келген жағдайда жүйені өзгертілуде немесе оған есер етуге болмайды, кез келген өзгерістер қауіпсіздікке қауіп төндіруі мүмкін, бұл оны қауіпті етеді. FLOS өзгертілген өнімдер үшін кез келген жауапкершіліктен бас тартпайды.

Жүйе ішкі пайдалану үшін өзірленген.

III класс рельсы: өте төмен керіуе қауіпсіздік жүйесі. 61347-2-13 стандартына сәйкес, негізгі кабельдерді selv немесе selv EQUIVALENT дистанциялық қуат блогына, полярлықты сақтай отырып (плюс қызыл - минус қара) қосылыңыз. Өте төмен вольтті (BTS) білгіленген қауіпсіздік жүйелерін жерге қосу өткізгіштерден қосылмауы тиіс.

Беттердегі тікелей монтаждауға арналған рельстер - тез тұтанатын.

Осы рельстің иілгіш кабелі немесе сымы бүлінген жағдайда, кез келген тәуекелге жол бермеу үшін оны тек өндіруші немесе оның техникалық қызмет көрсетуші, немесе баламалы білікті тұлға оны ауыстыруы керек.

Тіпсті қуат көзін тобын және ережеге сәйкес пайдаланыңыз.

Жарықтандыру жүйесі тек Flos аксессуарларымен немесе компоненттерімен қолданылуы керек.

Жүйеде көрсетілетін тамба өнімнің қалалық қалдықтардың қалған бөлігінен дифференциалданған режимде өнім жойылуы тиіс екенін көрсетеді. ЖҮЙЕНІ ТАЗАЛАУ ЖӨНІНДЕГІ НҰСҚАУЛЫҚТАР

Жүйені тазалау үшін тек жұмсақ матаны пайдаланыңыз. Қатты кір болу жағдайында матаны сумен ылғандыңыз. Ескерту: спиртті немесе еріктіштерді пайдаланбаңыз.

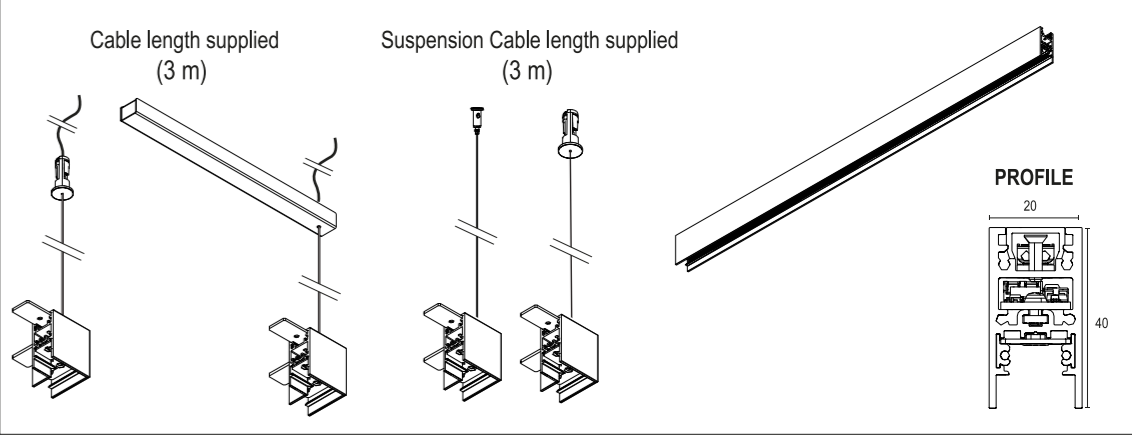
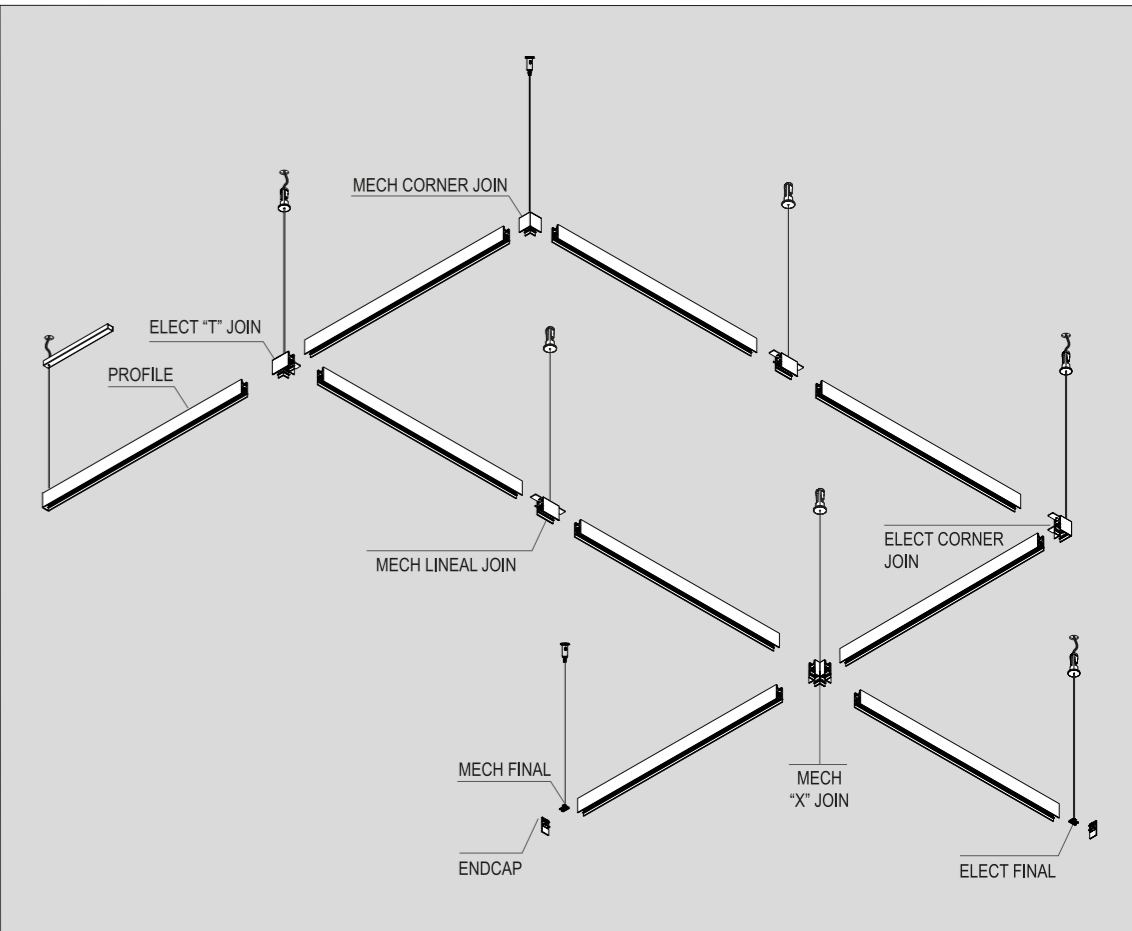
Рельстің жүйесі мен оған бекітілген шамдардың арасындағы электр, механикалық және жылу үйлесімділігін қамтамасыз ету пайдаланушының міндеті болып табылады.

III класс рельстің жүйесі III кластың жабдықтарын пайдалануға арналған MBTS қоректеріне ғана қосылуы тиіс.

III кластың шамдарына арналған рельс жүйелері және олардың компоненттері I кластың рельс жүйелерімен үйлесімді емес.

НАЗАР АУДАРЫҢЫЗ: ҚЫЗЫП КЕТУ ЖӨНЕ ӨРТ ҚАУІПН АЗАЙТУ ҮШІН ӨТКІЗГІШТЕРДІҢ АРАСЫНДА ҚЫСҚА ТҮЙЫҚМАЛУ БОЛМАУЫ ТИІС.

SURFACE INSTALLATION



WARNING! ATENCIÓN
Only use with the electrical supply track system: / Usar solo con los siguientes sistemas de carriles eléctricos:
“ Zero Track PRO System”

ATTENTION / ATENCIÓN
The voltage under load does not exceed 25 V r.m.s. or 60 V ripple-free d.c. / La tensión bajo carga no supera los 25 V r.m.s. o 60 V sin ondulaciones d.c. y la sin carga el voltaje no excede los 35 V pico o 60 V sin ondulaciones d.c.
≤ 60 Vout

Cable Section
Conductor Section Min. X mm²

WARNING!

Calculate the total power of system output by applying a safety coefficient of +15% without exceeding the driver's full potential. Calcule la potencia total de salida del sistema aplicando un coeficiente de seguridad de + 15% sin exceder el potencial total del controlador.

WARNING! / ATENCIÓN!

1 Connect the fitting to the Power Supply Unit (PSU) / Conectar el aparato al equipo led (PSU)

2 Connect the Power Supply Unit (PSU) to mains / Conectar el equipo (PSU) a la red eléctrica

TO AVOID DAMAGE THE PRODUCT, NEVER connect the PSU to mains before connecting the fitting. / PARA EVITAR DAÑOS EN EL PRODUCTO, NUNCA conectar el equipo a la red antes que el aparato.

BWARE OF CORRECT POLARITY (+ -). Red / White (+) / Black (-) RESPETAR LA CORRECTA POLARIDAD (+ -). Rojo / Blanco (+) / Negro (-)

MAXIMUM POWER ON THE TRACK

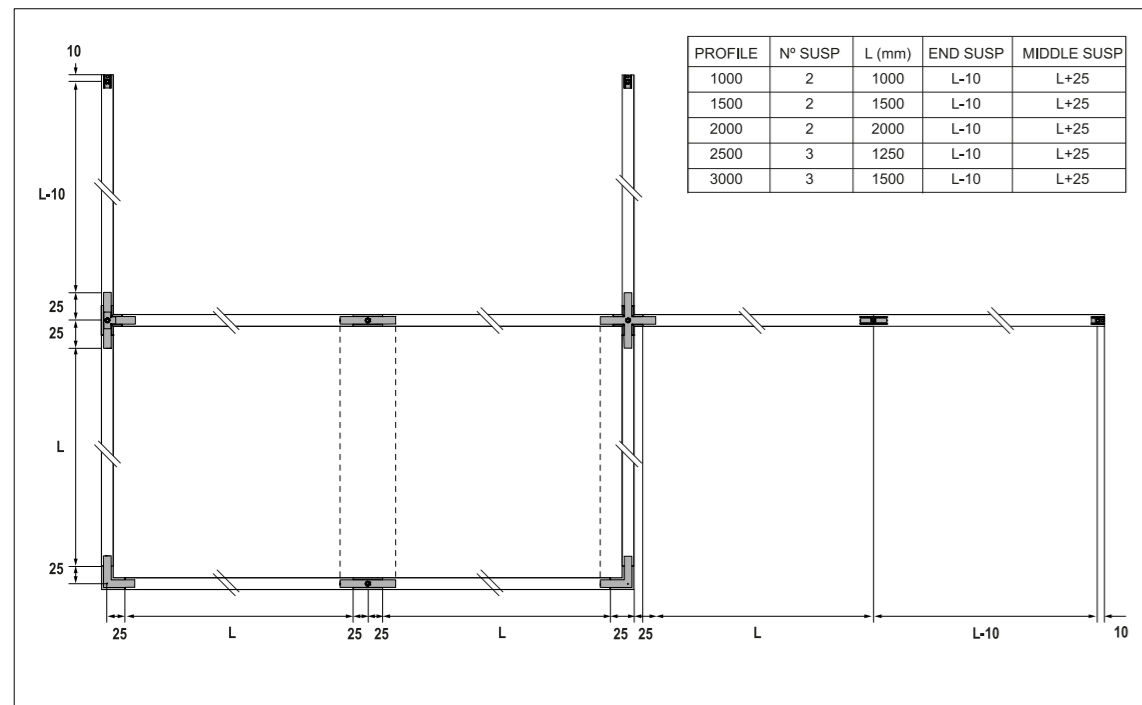
Long. Inst (mm)	W luz Up	SURFACE POWER SUPPLY		REMOTE POWER SUPPLY	
		150W	60W	120W	200W
1000	6,5	144	54	-	-
1500	9,8	140	50	110	-
2000	13	137	47	107	-
2500	16,3	134	-	104	184
3000	19,5	131	-	101	184

⚠ ATTENTION: The maximum power of the installation driver cannot exceed 180W or 7.5A / ATENCIÓN: la potencia máxima del driver de la instalación no puede exceder los 180W ó 7.5A.
 ATTENTION: The maximum length of the installation is 9 meters per driver. / La longitud máxima de la instalación es de 9 metros por driver.

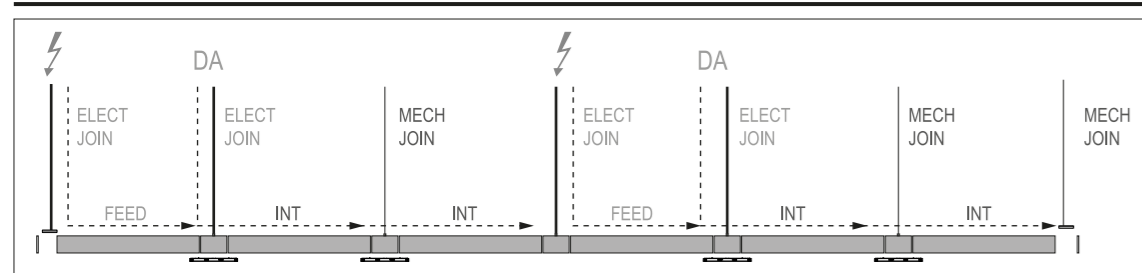
SINGLE PROFILE CEILING INSTALLATION

PROFILE	Nº SUSP	L (mm)	SINGLE SUSP
1000	2	1000	980
1500	2	1500	1480
2000	2	2000	1980
2500	3	1250	1240+1240
3000	3	1500	1490+1490

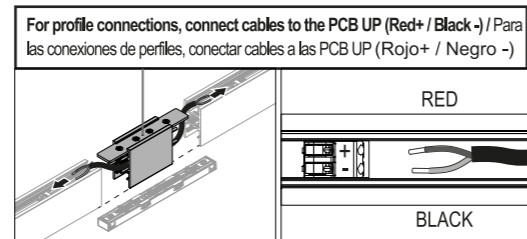
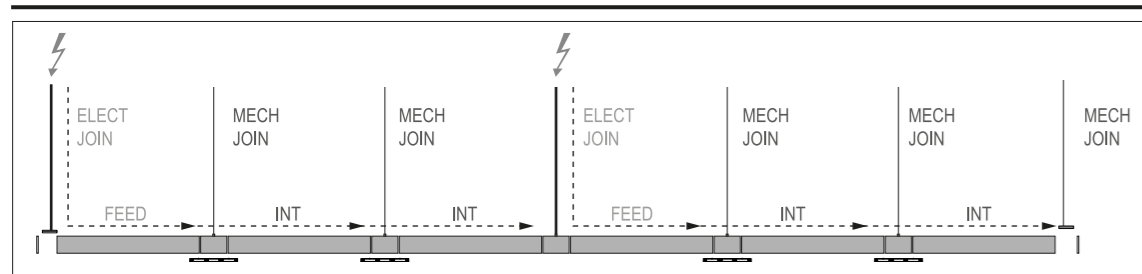
INSTALLATION EXAMPLE



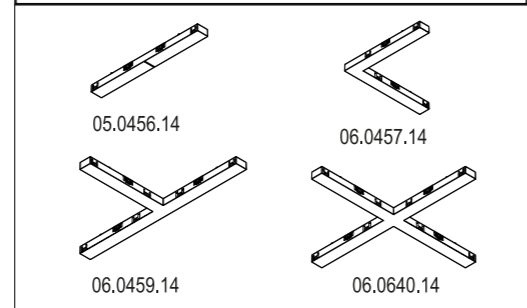
DALI VERSION



NON DIMMABLE / CASAMBI VERSION

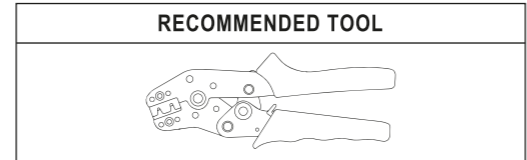


And add the corresponding feed connector. / Y añadir conector feed correspondiente.

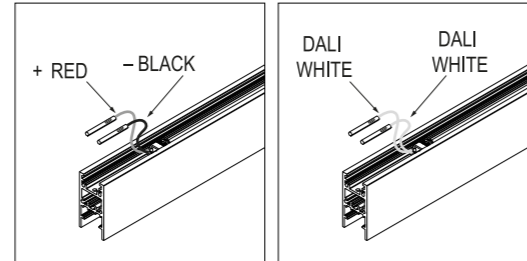


A LUMINAIRE INSTALLATION

INSTALACIÓN DE LA LUMINARIA / INSTALLAZIONE DELLA LAMPADA / INSTALLATION DER BELEUCHTUNG / INSTALLATION DU LUMINAIRE / INSTALAÇÃO DO APARELHO DE ILUMINAÇÃO / 照明器具の設置・据付け / 灯具的安装 / МОНТАЖ ОСВЕТИТЕЛЬНОГО ПРИБОРА / ШАМДАЛДЫ ОРНАТ / تركيب وحدة الإضاءة

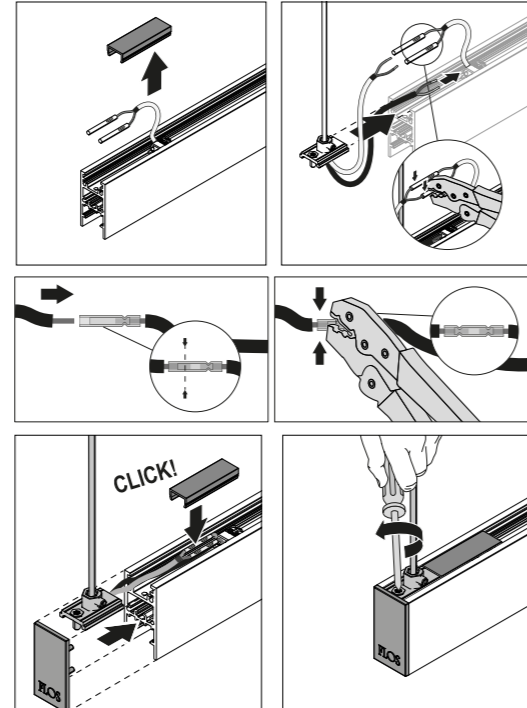


FEED CONNECTION DALI CONNECTION

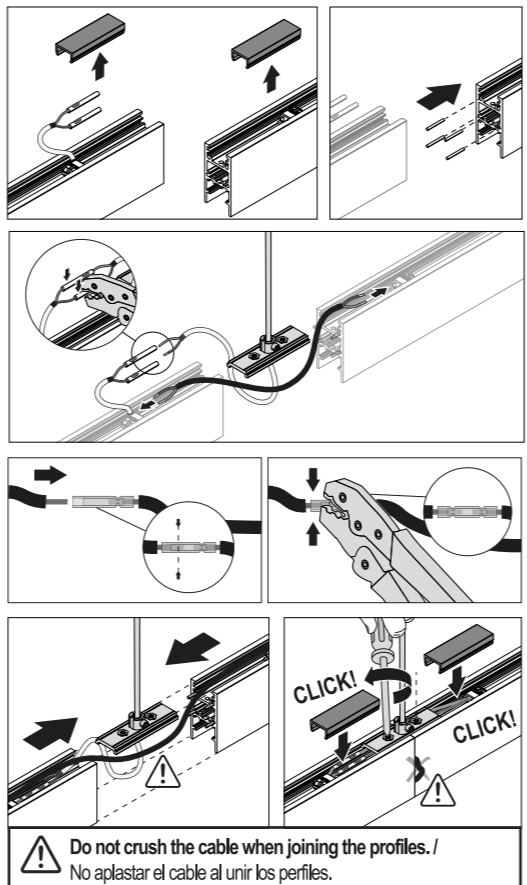


1. FEED PROFILE JOIN

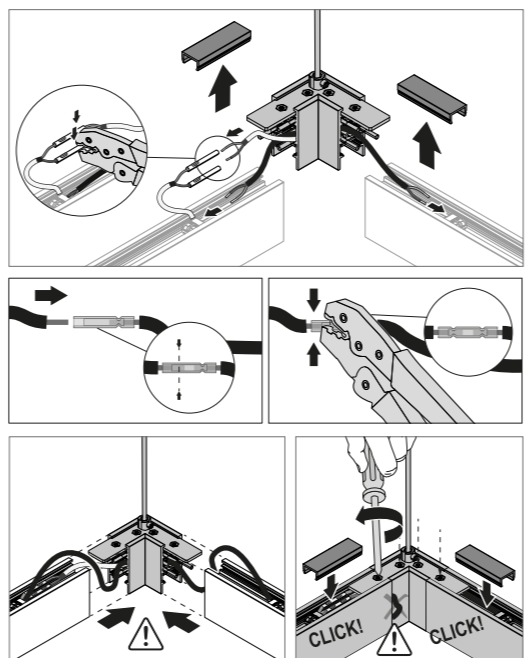
A ELECT FINAL + ENDCAP



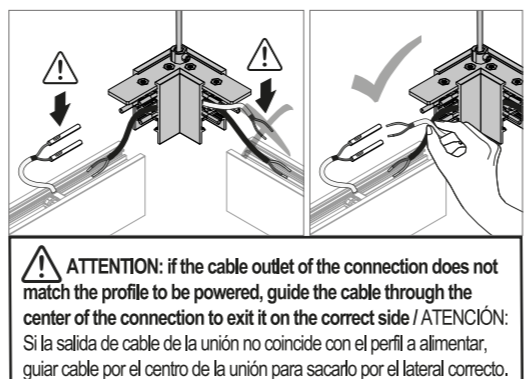
B ELECT INTERMEDIATE JOIN



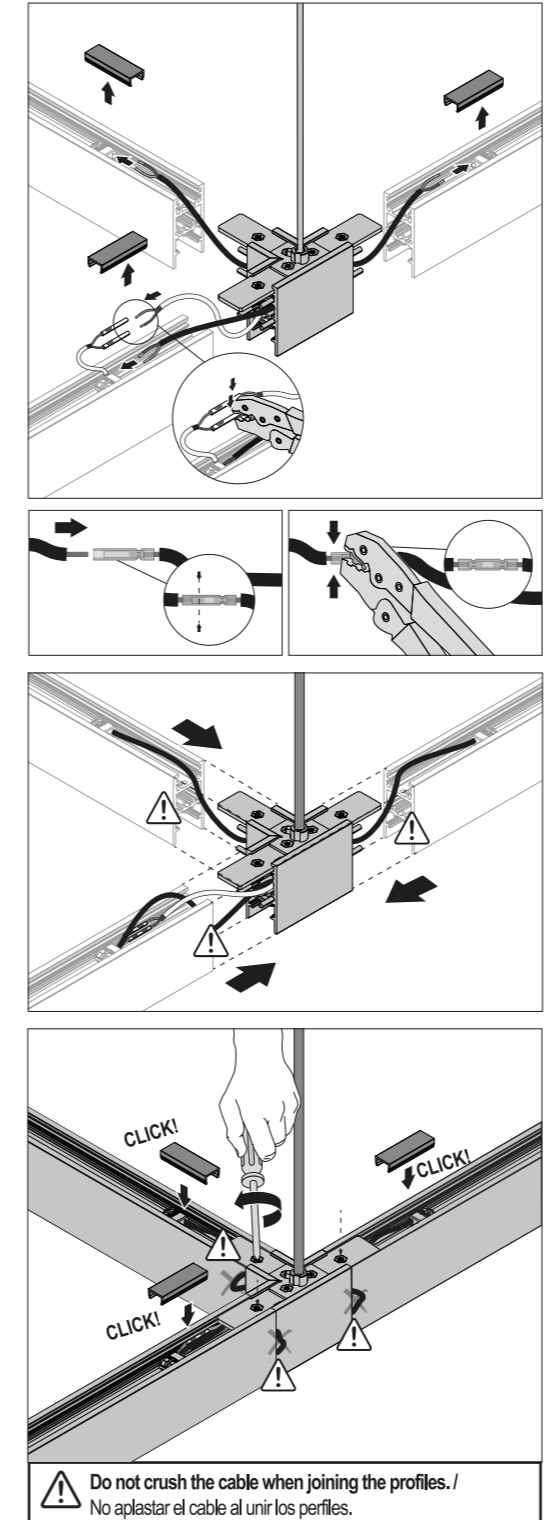
C ELECT CORNER JOIN



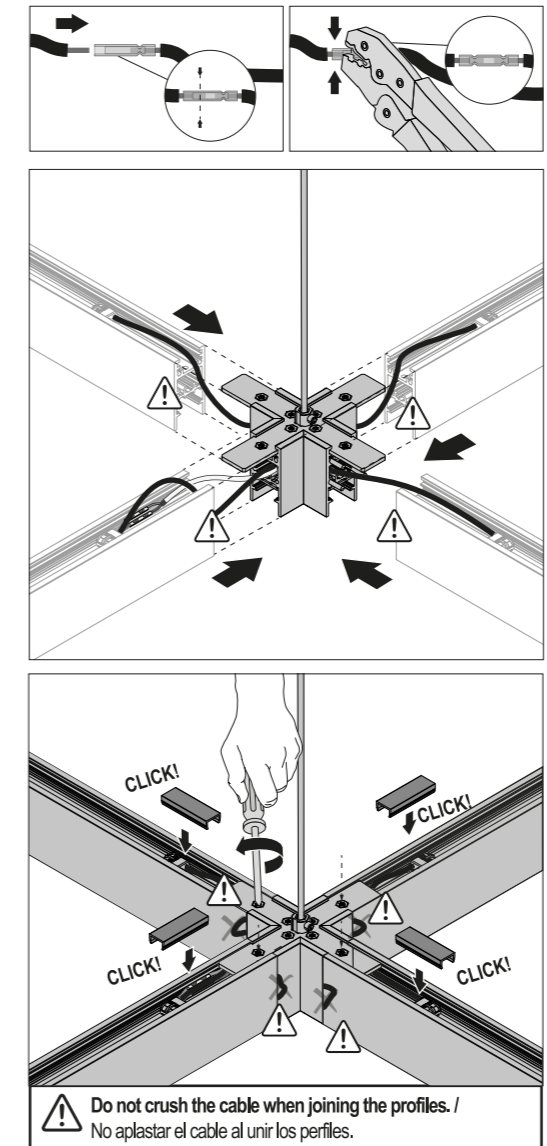
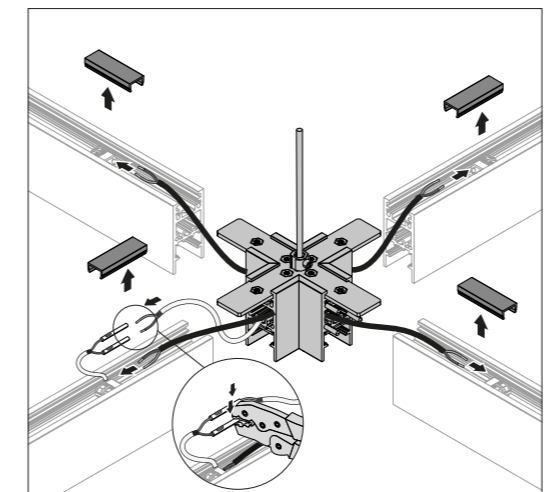
⚠ ATTENTION: if the cable outlet of the connection does not match the profile to be powered, guide the cable through the center of the connection to exit it on the correct side / ATENCIÓN: Si la salida de cable de la unión no coincide con el perfil a alimentar, guiar cable por el centro de la unión para sacarlo por el lateral correcto.



D ELECT "T" JOIN

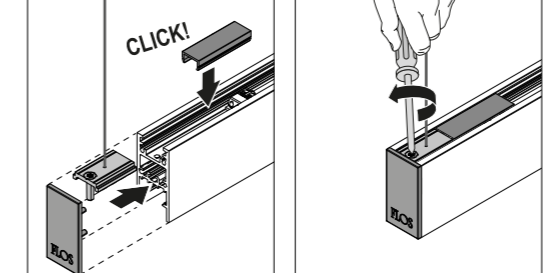


E ELECT "X" JOIN

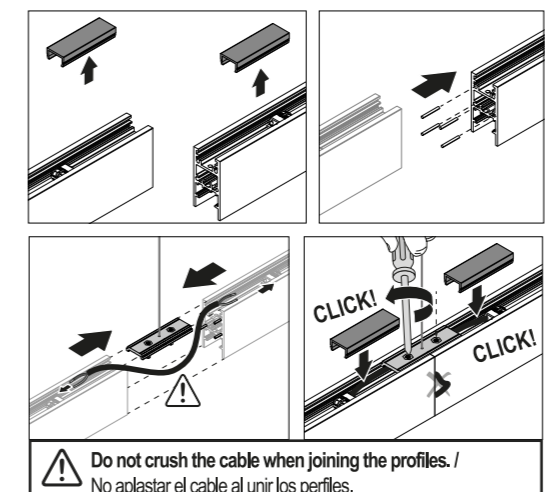


2. INTERMEDIATE PROFILE JOIN

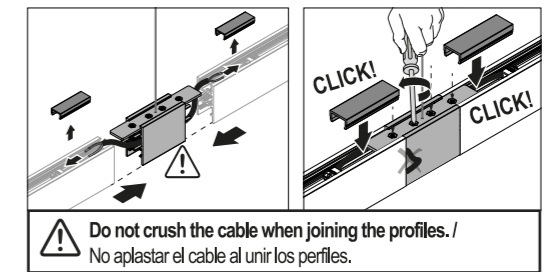
A MECH FINAL + ENDCAP



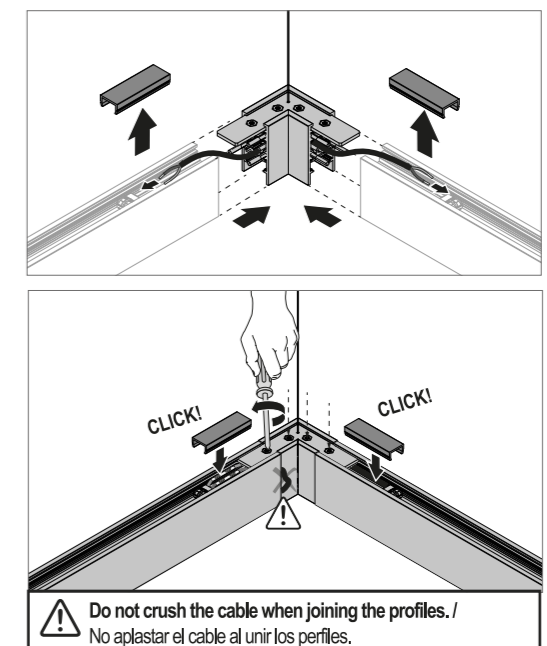
B MECH INTERMEDIATE JOIN



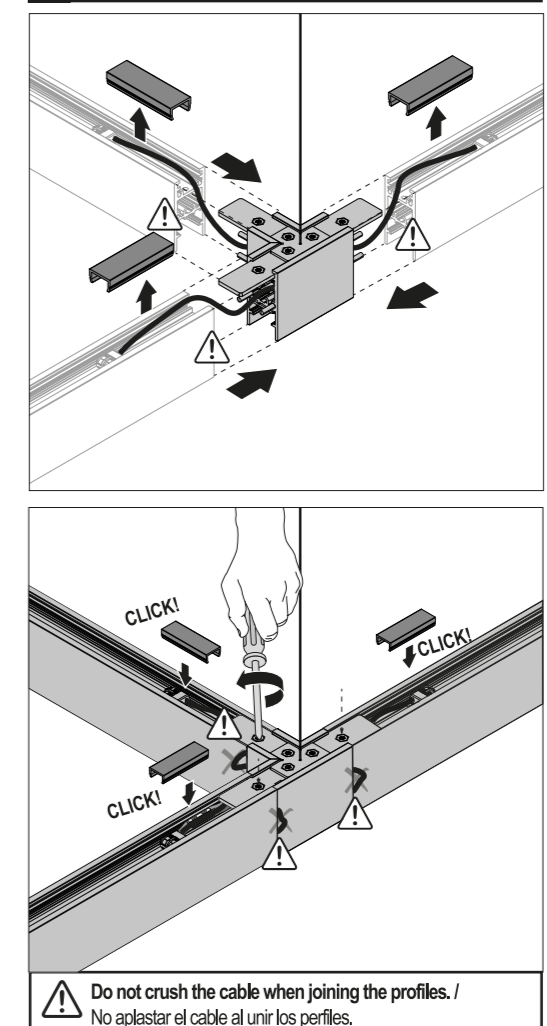
C MECH LINEAL JOIN



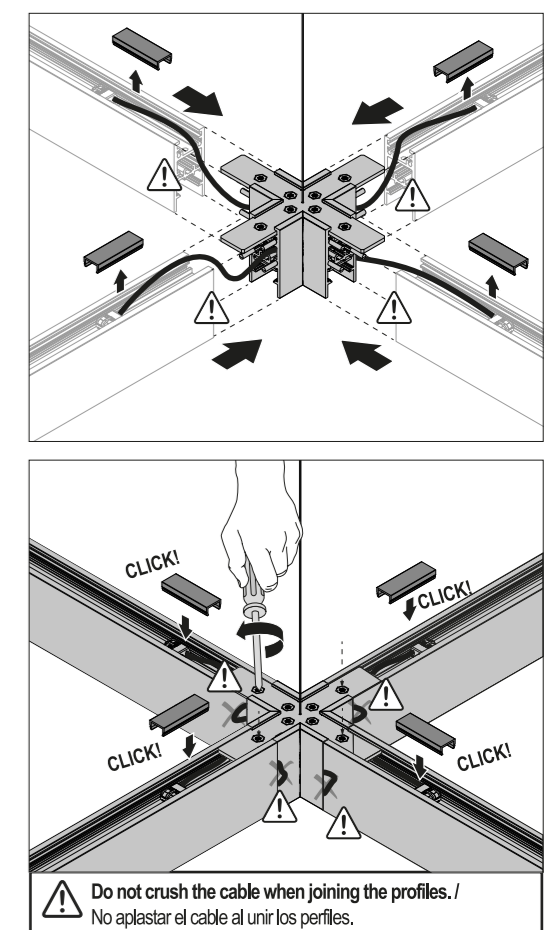
D MECH CORNER JOIN



E ELECT "T" JOIN



F ELECT "X" JOIN



- CLASIFICACION ENERGÉTICA **F**
 - ENERGY CLASSIFICATION

Replaceable (LED only) light source by a professional / Fuente de luz (solo LED) reemplazable por un profesional
 Replaceable control gear by professional / Equipo de control reemplazable por profesional